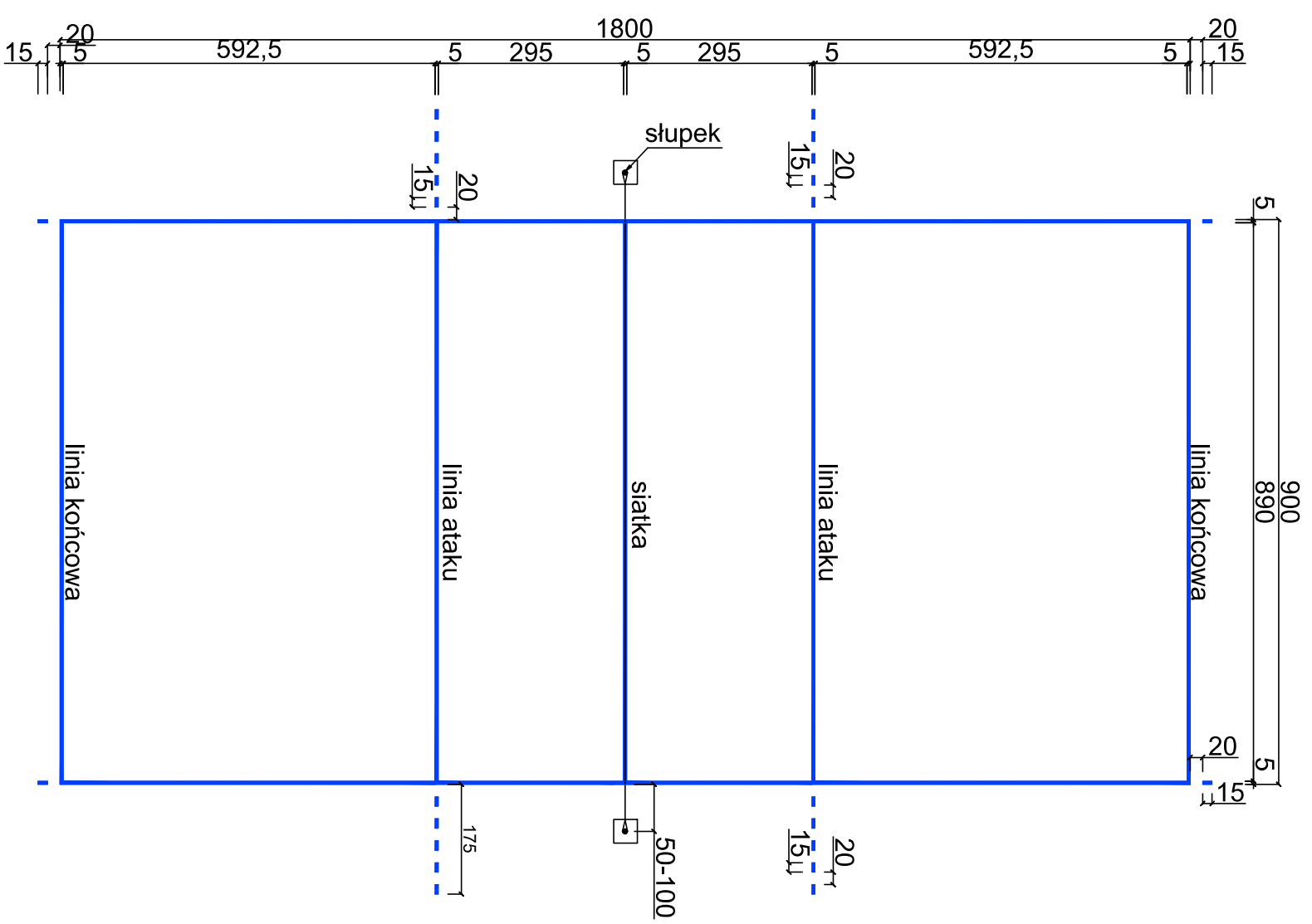


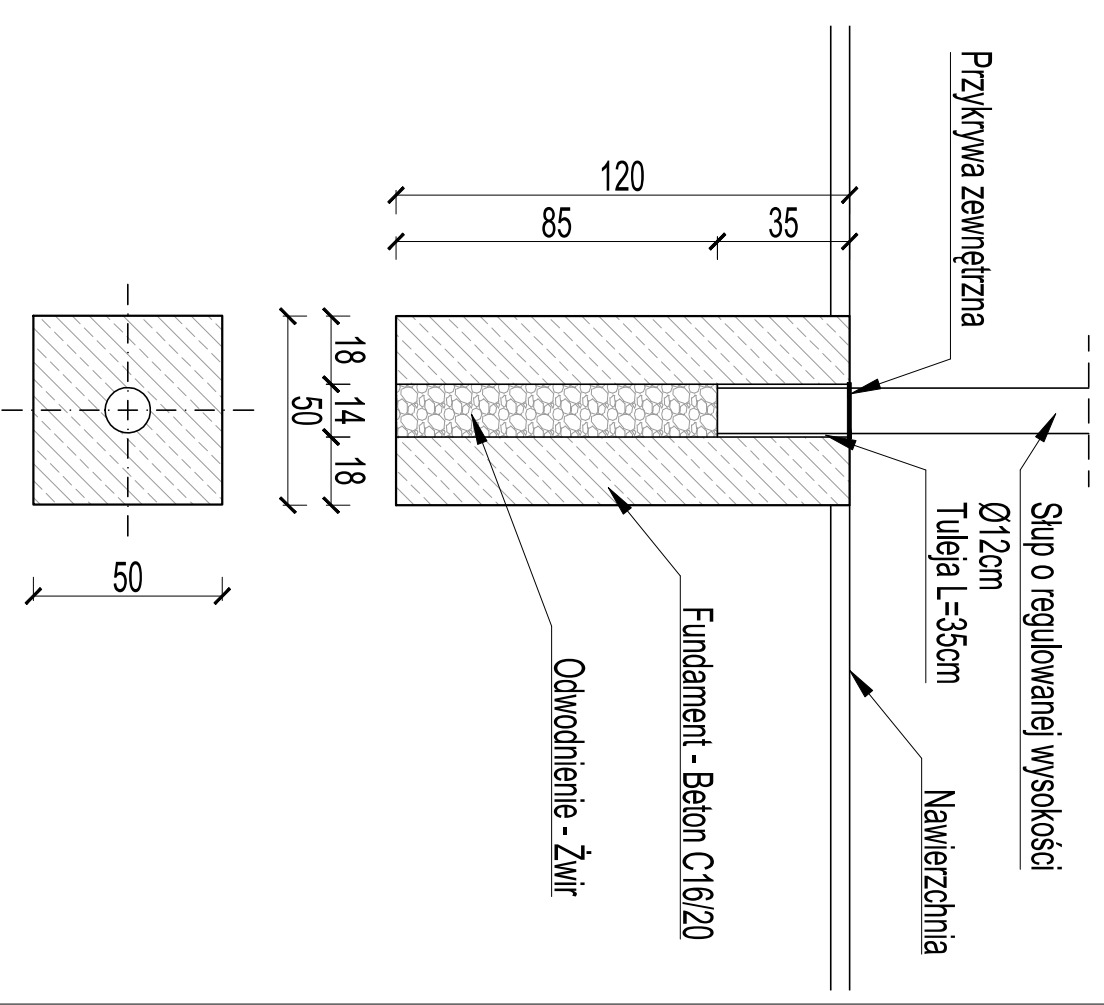
Schemat boiska do siatkówki

skala 1:100




Szczegóły mocowanie słupków

skala 1:20



Uwaga:
 Należy stosować rozwiązania systemowe. Słupki, siatkę oraz montaż wszystkich elementów należy wykonać wg zaleceń producenta.

Nazwa opracowania:		P R O J E K T B U D O W L A N Y	
 Marcin Szewczyk ul. Wsazkiewicza 4/2 96-100 Skierniewice		Inwestor: Gmina Gluchów Al. Klonowa 5 96-130 Gluchów	
Nazwa obiektu: Budowa boisk sportowych oraz rzutni do pchnięcia kulą			
Adres inwestycji		obr. Wysokienice gm. Gluchów pow. sierpielicki	
Tytuł rysunku:		Boisko do piłki siatkowej	
Funkcja		Imię i nazwisko	
BRANŻA DROGOWA		Podpis	
Projektował:		mgr inż. Marcin Szewczyk	
upr. bud. nr LOD/2128/POD/13 do projektowania bez ograniczeń w specjalności drogowej upr. bud nr LOD/2689/OWD/15 do kierowania robotami budowlanymi bez ograniczeń w specjalności inżynierskiej			
Data:		styczeń 2017	
Skala:		1:100	
Nr rys.		6	
P.B.		Stadium:	