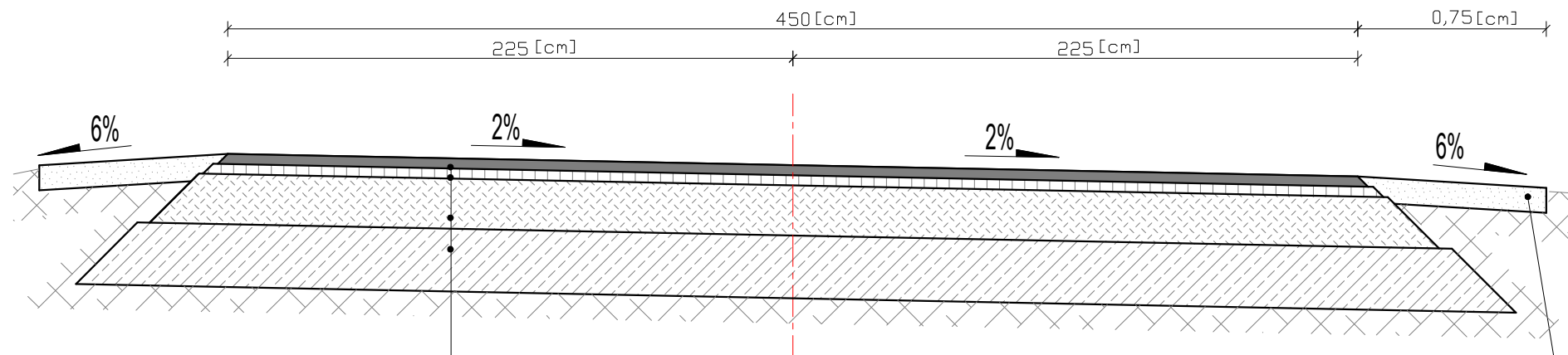


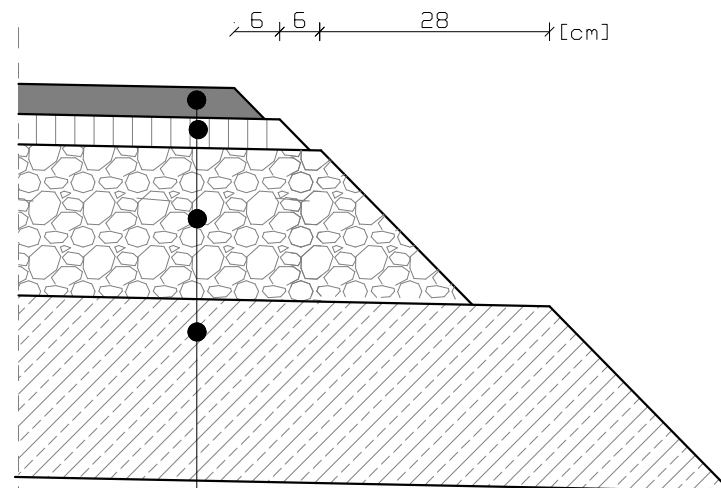
Przekrój konstrukcyjny normalny




4 cm	warstwa ścieralna z mieszanki AC11S 50/70
4 cm	warstwa wiążąca z mieszanki AC16W 50/70
20 cm	krusz. łam. stab. mech. 0/31.5
25 cm	krusz. stabiliz. cementem o $R_m=2,5\text{MPa}$
43 cm	

mieszanka piaszczysto gliniasta grub. 10cm

Szczegół krawędzi jezdni skala 1:10



4 cm	warstwa ścieralna z mieszanki AC11S 50/70
4 cm	warstwa wiążąca z mieszanki AC16W 50/70
20 cm	krusz. łam. stab. mech. 0/31.5
25 cm	krusz. stabiliz. cementem o $R_m=2,5\text{MPa}$
43 cm	

Nazwa opracowania: PROJEKT BUDOWLANO WYKONAWCZY		
 Marcin Szewczyk ul. Iwaskiewicza 4/2 96-100 Skierniewice		Inwestor: Gmina Głuchów Al. Klonowa 5 96-130 Głuchów
Nazwa obiektu:	Przebudowa drogi wewnętrznej oraz zjazdów	Stadium:
Adres inwestycji	obr. Michowice gm. Głuchów pow. skierniewice woj. łódzkie	P.B.W.
Tytuł rysunku:	Przekrój konstrukcyjny normalny	
Funkcja	Imię i nazwisko	Podpis
BRANŻA DROGOWA		
Projektował:	mgr inż. Marcin Szewczyk upr. bud. nr LOD/2128/POOD/13 do projektowania bez ograniczeń w specjalności drogowej	Nr rys. 5
Data:	sierpień 2015	