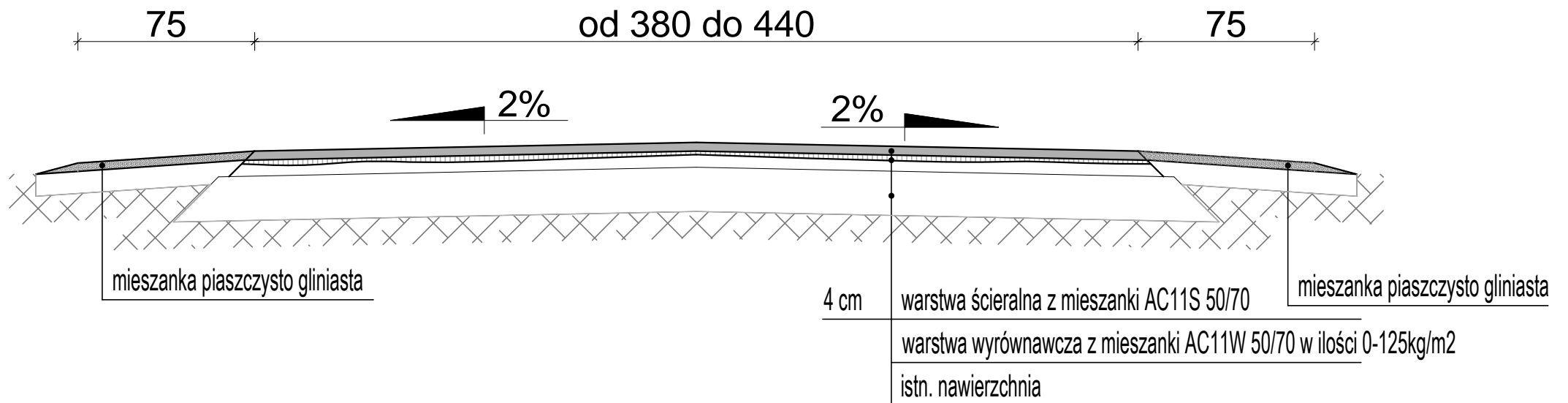



Przekrój konstrukcyjny normalny



Nazwa opracowania:		PROJEKT BUDOWLANY	
	Marcin Szewczyk ul. Iwaskiewicza 4/2 96-100 Skiemiewice	Inwestor: Gmina Głuchów Al. Klonowa 5 96-130 Głuchów	
	Nazwa obiektu: Remont nawierzchni drogi gminnej nr 115067E Białynin Południe - Białynin Łatków		
Adres inwestycji obr. Białynin Południe gm. Głuchów pow. skierniewice woj. łódzkie			
Tytuł rysunku: Przekrój konstrukcyjny normalny			
Funkcja	Imię i nazwisko	Podpis	
BRANŻA DROGOWA			
Projektował:	mgr inż. Marcin Szewczyk upr. bud. nr LOD/2128/POOD/13 do projektowania bez ograniczeń w specjalności drogowej upr. bud nr LOD/2688/OWOD/15 do kierowania robotami budowlanymi bez ograniczeń w specjalności inżynierii drogowej		Nr rys. 6
Data:	styczeń 2016	Skala:	1:25