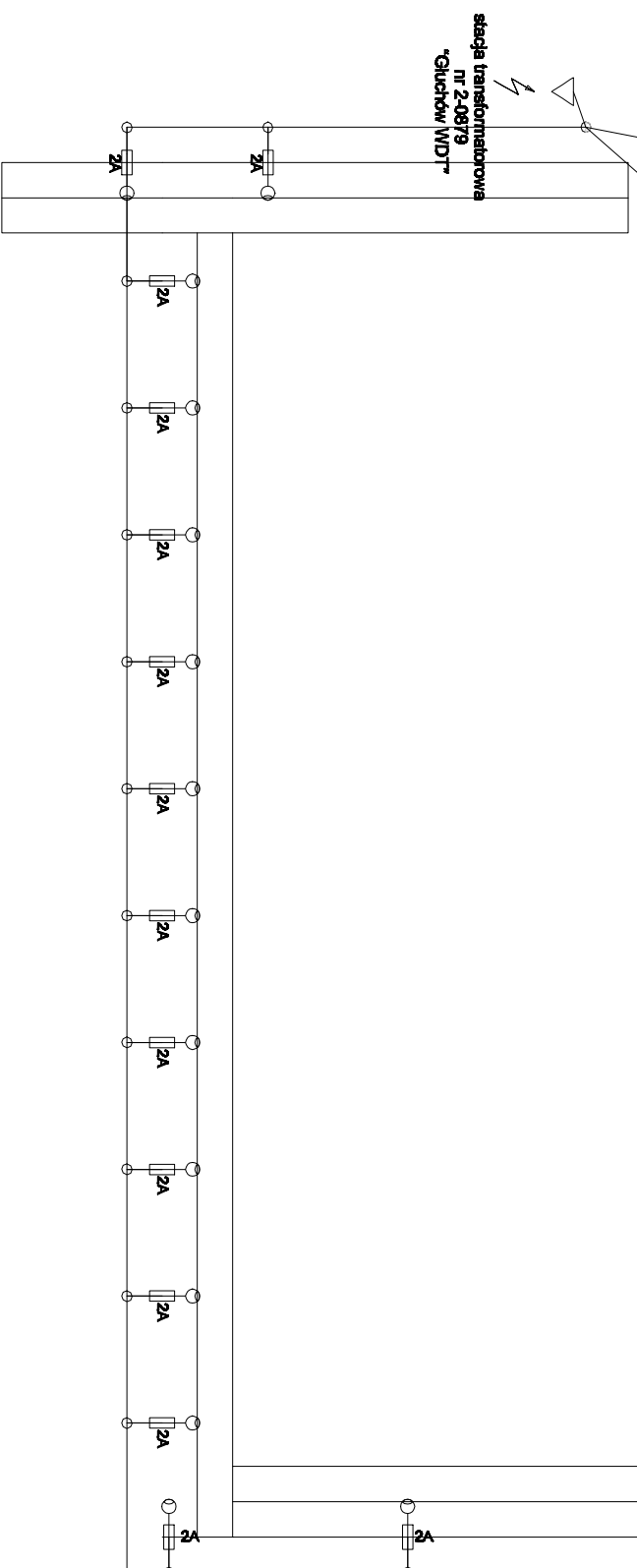
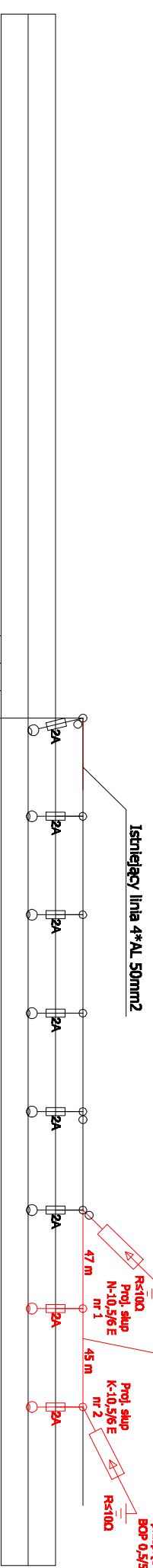
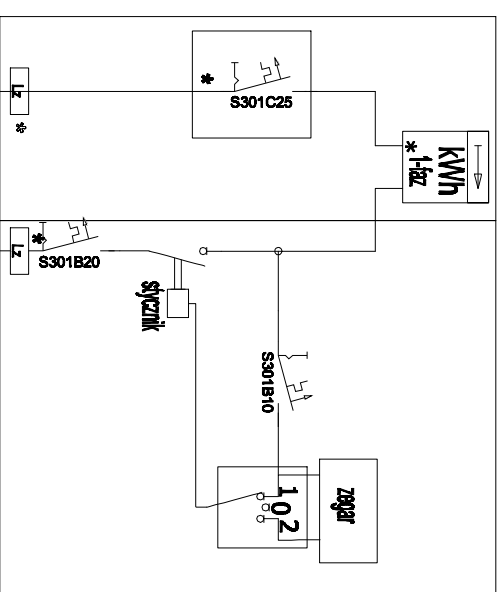
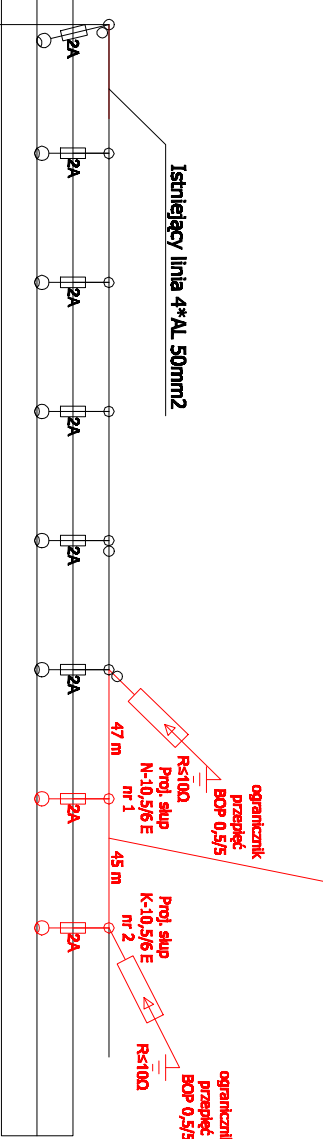


Istniejący układ pomiarowy w skrzynce stacyjnej RS



Projektowana linia AsxSN 2*25 mm2



Legenda:

- Projektowane urządzenia
- Istniejące urządzenia
- *** do plombowania

AMDEART Bogdan Uzar Inżynier Techniczny Instytut Inżynierii Elektrycznej	Tabela nr 1: Projekt budowlany rozdzielni oświetlenia ulicznego w miejscowości Głuchów, gm. Głuchów, dz. nr ew. 48/63; 1473; 1474; 1475; 1476	Format : Skala : 1:1000
--	---	----------------------------

RYSUNEK : Plan linii napowietrznej oświetlenia na projektowanych słupach (obw. ze stacji nr 2-0879)		Data : 2016.07
--	--	----------------

Rys. nr 2	Linie i nazwiska	Nr uprawnień	Podpis
-----------	------------------	--------------	--------

Opracował:	techn. Andrzej Bartosik	4/84 Sk-oe	
------------	-------------------------	------------	--

Projektował :	techn. Lech Uzar	388/92/UW	
---------------	------------------	-----------	--

Sprawił :	mgr inż. Bogdan Uzar	61/75/OP	
-----------	----------------------	----------	--