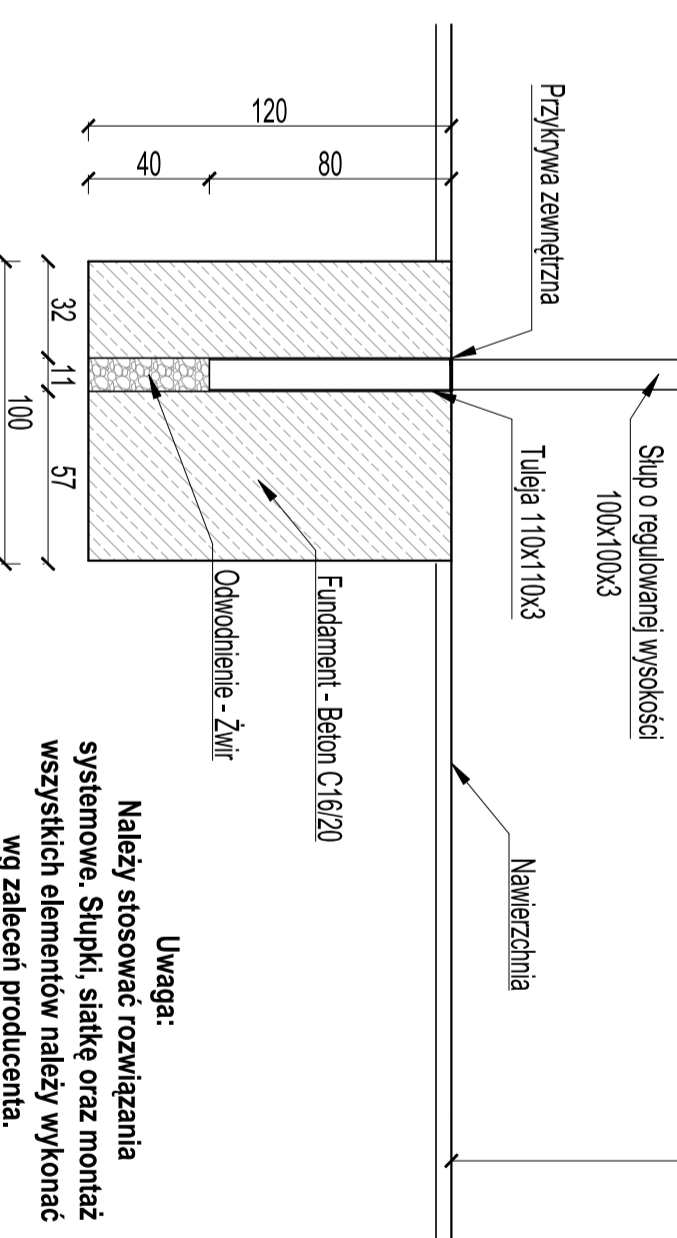
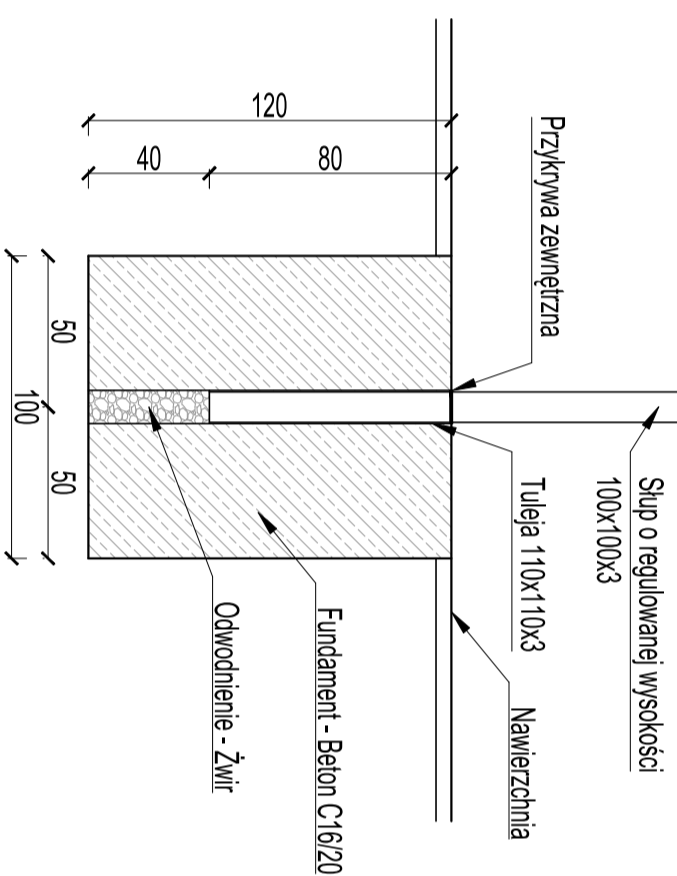
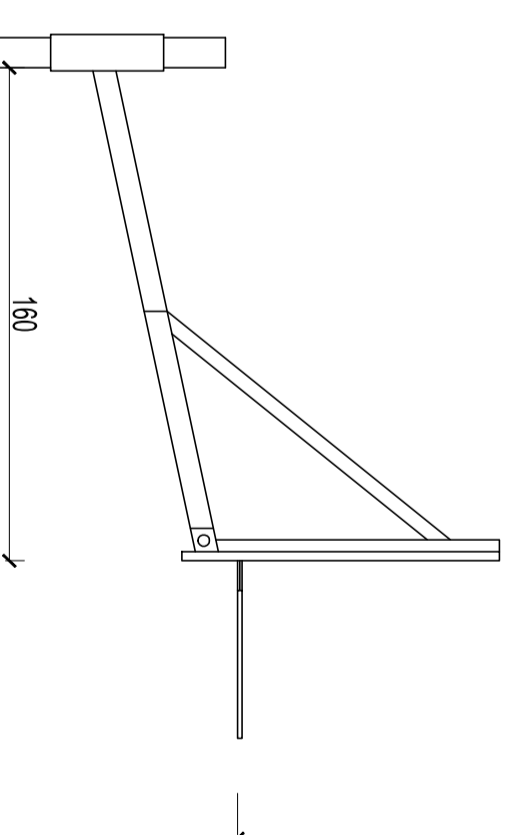
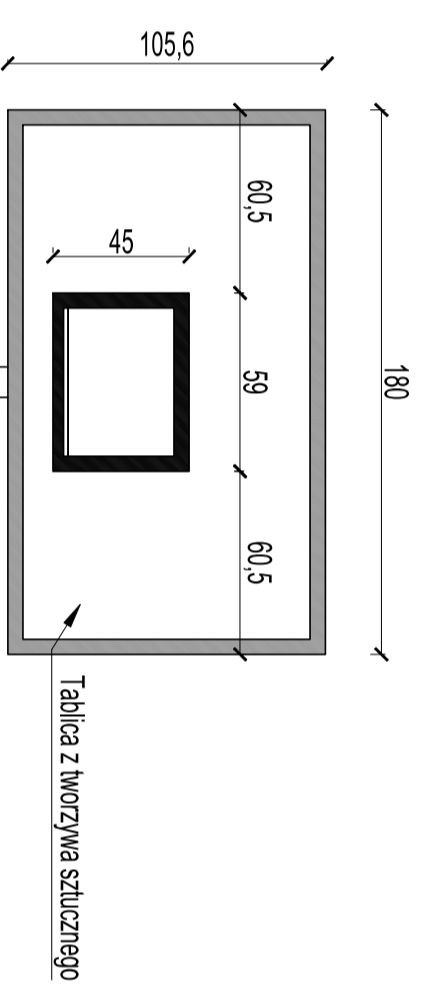
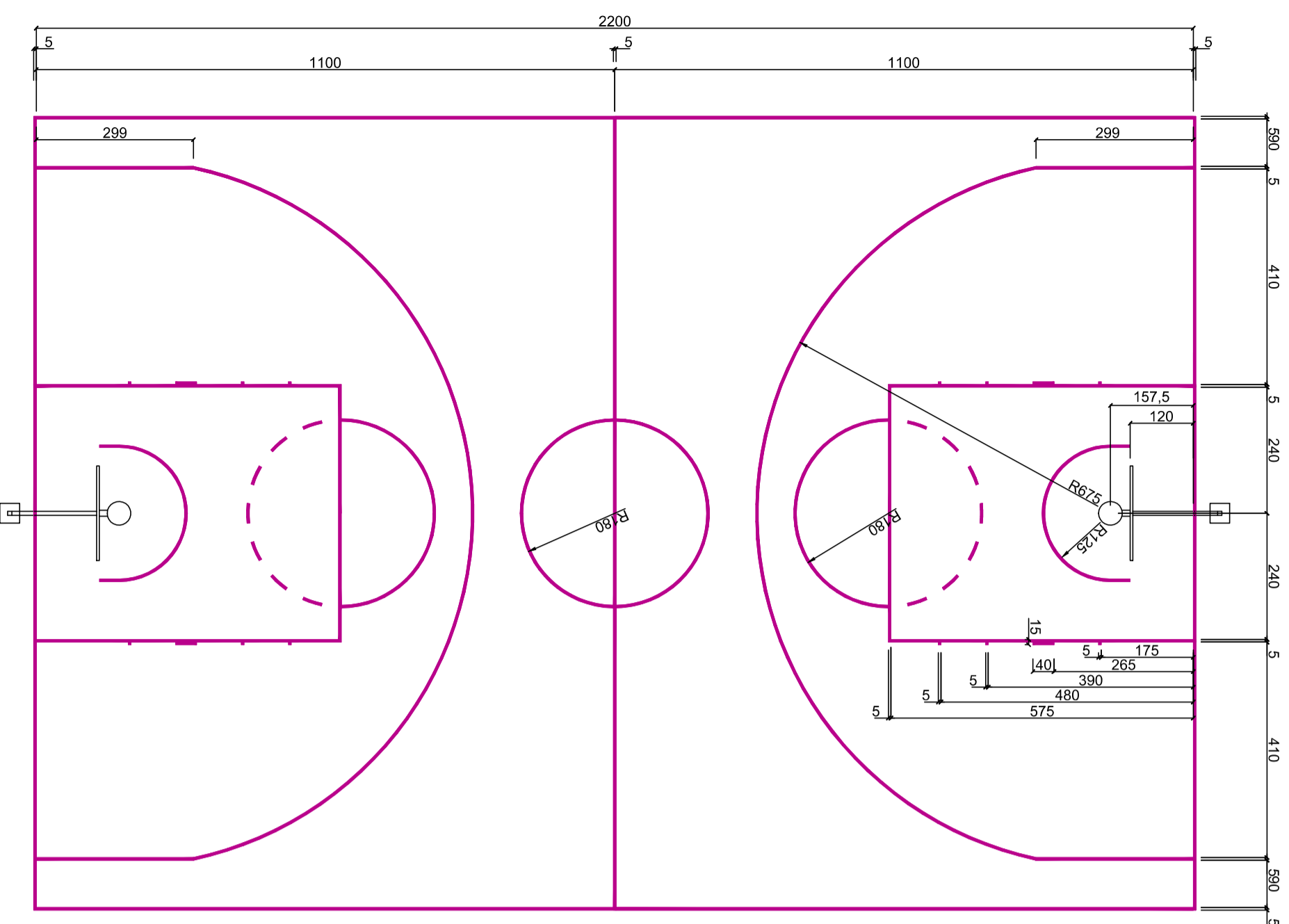


# Schemat boiska do koszykówki

skala 1:100

# Szczegół montażu konstrukcji wraz z tablicą

skala 1:25



**Uwaga:**  
Należy stosować rozwiązania systemowe. Słupki, siatki oraz montaż wszystkich elementów należy wykonać wg zaleceń producenta.

Nazwa opracowania:		P R O J E K T B U D O W L A N Y	
Nazwa obiektu:		Budowa boisk sportowych oraz rzutni do pchnięcia kulą	
Adres inwestycji:		obr. Wysokienice gm. Gutuchów pow. skierniewicki	
Tytuł rysunku:		Boisko do piłki ręcznej	
Funkcja:		Podpis	
Projektował:		mgr inż. Marcin Szewczyk	
Data:		luty 2017	
Nazwa wykonawcy:		P.R.	
Adres wykonawcy:		BRANŻA DROGOWA	
Nazwa inwestora:		Gmina Gutuchów	
Adres inwestora:		Al. Klonowa 5 96-130 Gutuchów	
Stadium:		P.B.	
Nr rys.:		4	